

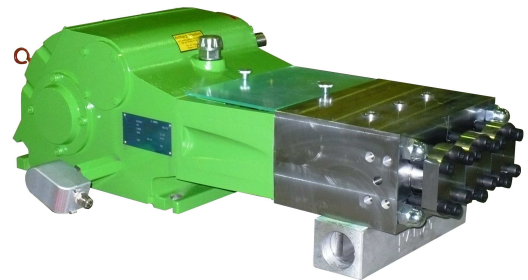
Triplex Plungerpumpe K 8000

Triplex Plunger Pump

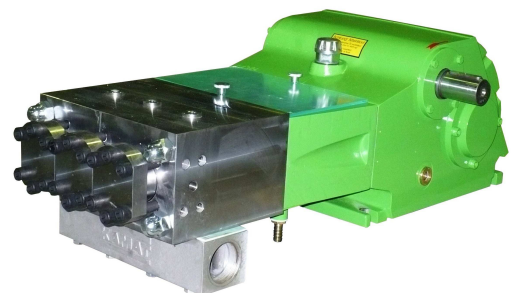
P 5-1

01.02.2014

- Förderstromangaben mit 100% volumetrischem Wirkungsgrad und 20°C Umgebungstemperatur
- Mindestvordrücke je nach Fördermedium
- Drehzahlbereich 10-100% je nach Stangenkraft
- Getriebe mit Tauchschmierung
- Standard Getriebeuntersetzungen
i = 2,75 - 3,22 - 3,68
- Auch nach API 674 lieferbar
- Sondermedien wie Seewasser, Glykol, Methanol, Öle, etc. auf Anfrage



- Flow rate is based on 100% volumetric efficiency and 20°C ambient temperature
- min. inlet pressure depending on fluid medium
- Speed range 10-100% depending on rod force
- Gear with splash lubrication
- Standard gear ratios
i = 2,75 - 3,22 - 3,68
- Also available to API 674
- Special medium such as sea water, glycol, methanol, oils, etc. on request



$n_{nom} = 530 \text{ 1/min}$		p max. bar @ kW				Kopftyp / Headtype		
Typ / Type	l/min	45 kW	55 kW	60 kW	75 kW	A	M	MC
K 8012	13	1770	2160	2360	2950	x		
K 8014	18	1280	1590	1730	2150	x		
K 8016	24	980	1220	1330	1660	x		
K 8018	30	800	965	1050	1300	x		
K 8020	37	660	800	870	1065	x		
K 8022	45	545	665	725	890	x		
K 8024	54	460	555	605	755	x		
K 8026	63	390	475	515	645	x		
K 8028	73	335	410	445	555	x		
K 8030	84	280	345	375	470	x	x	
K 8032	96	245	300	330	410	x	x	x
K 8036	121	190	235	255	320		x	x
K 8040	150	155	190	205	255		x	x
K 8045	190	120	150	160	200			x
K 8050	234	100	120	130	165			x
K 8055	283	80	100	110	135			x

Maßzeichnung K 8000

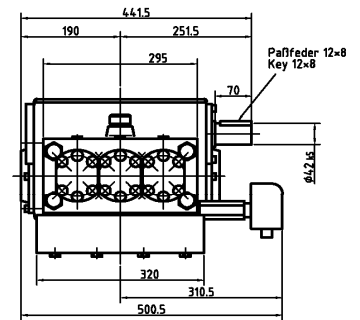
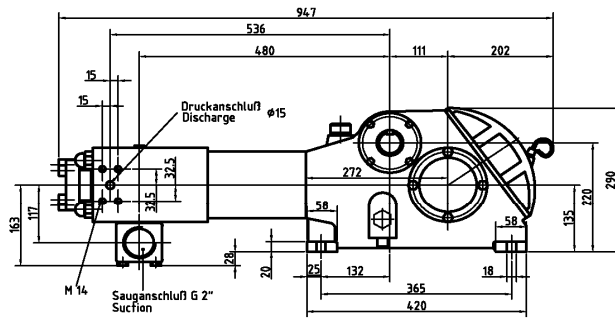
Dimension drawing

~ 250 kg

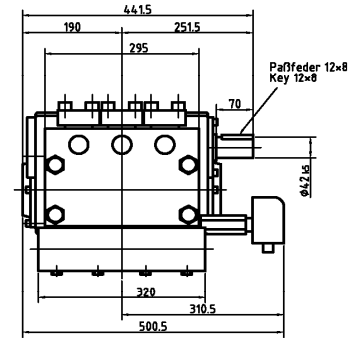
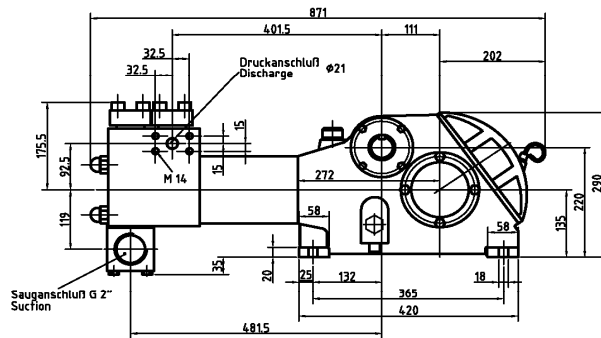
P 5-2

01.05.2013

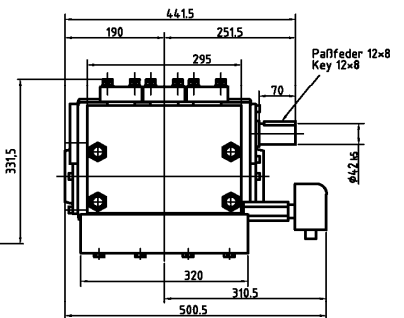
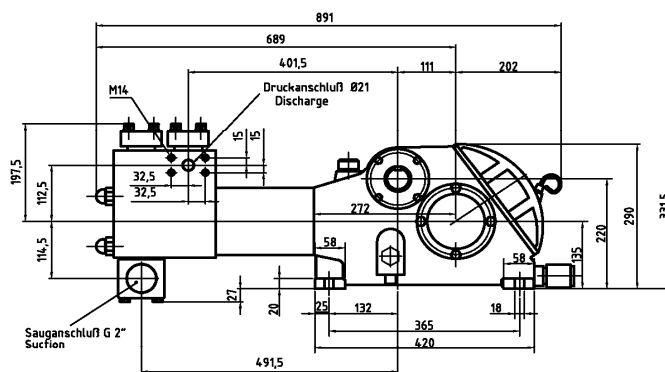
Hochdruckkopf A
High Pressure Head A



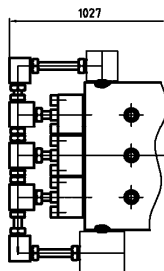
Kompaktkopf M
Compact Head M



Niederdruckkopf MC
Compact Head (Low Pressure) MC



Hochdruckkopf A
High Pressure Head A
≥1500bar



Fußmaßzeichnung
Footprint

