

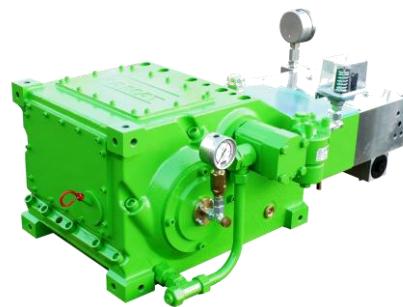
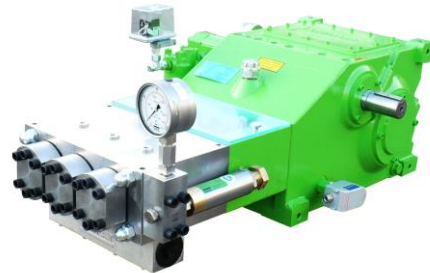
Triplex Plungerpumpe K 18000 - 3G

P 27-1

Triplex Plunger Pump

11.05.2015

- Förderstromangaben mit 100% volumetrischem Wirkungsgrad und 20°C Umgebungstemperatur
 - Mindestvordrücke je nach Fördermedium
 - Drehzahlbereich 10-100% je nach Stangenkraft
 - Getriebe dynamisch gewuchtet
 - Getriebe mit Zwangsschmierung (> 130 kW mit Ölkühler)
 - Standard Getriebeuntersetzungen
i = 3,00 - 3,14 - 3,39 - 3,76 - 4,13 - 4,50 - 4,93
 - Auch nach API 674 lieferbar
 - Sondermedien wie Seewasser, Glykol, Methanol, Öle, etc. auf Anfrage
-
- Flow rate is based on 100% volumetric efficiency and 20°C ambient temperature
 - min. inlet pressure depending on fluid medium
 - Speed range 10-100% depending on rod force
 - Gear dynamically balanced
 - Gear with force-fed lubrication (> 125 kW with oil cooler)
 - Standard gear ratios
i = 3,00 - 3,14 - 3,39 - 3,76 - 4,13 - 4,50 - 4,93
 - Also available to API 674
 - Special medium such as sea water, glycol, methanol, oils, etc. on request



n _{nom} = 500 1/min		p max. bar @ kW				Kopftyp / Headtype			
Typ / Type	l/min	110 kW	130 kW	160 kW	180 kW	A1	A2	M	MC
K 18014 - 3G	24	2400	2890	3500	-----	x			
K 18016 - 3G	32	1840	2210	2680	3010	x			
K 18018 - 3G	40	1460	1740	2120	2360	x			
K 18020 - 3G	49	1190	1420	1715	1910	x			
K 18022 - 3G	60	970	1170	1420	1580		x		
K 18024 - 3G	71	820	980	1190	1325		x		
K 18026 - 3G	84	690	840	1020	1130		x		
K 18028 - 3G	97	600	720	875	975		x		
K 18030 - 3G	111	525	630	760	850		x		
K 18032 - 3G	127	460	555	670	750		x		
K 18036 - 3G	160	365	435	530	590		x	x	
K 18040 - 3G	198	295	355	430	475			x	x
K 18045 - 3G	250	230	280	340	375			x	x
K 18050 - 3G	309	190	225	275	305			x	x
K 18055 - 3G	374	155	190	230	250			x	x
K 18060 - 3G	445	130	160	190	210			x	x
K 18065 - 3G	522	110	135	160	180				x

Maßzeichnung K 18000 - 3G

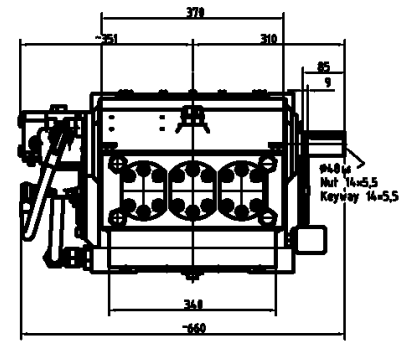
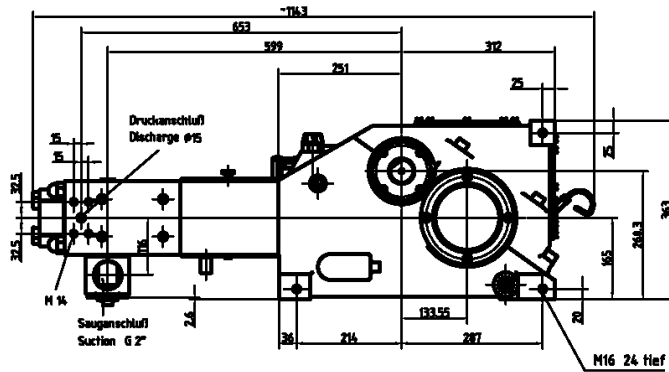
Dimension drawing

~ 440 kg

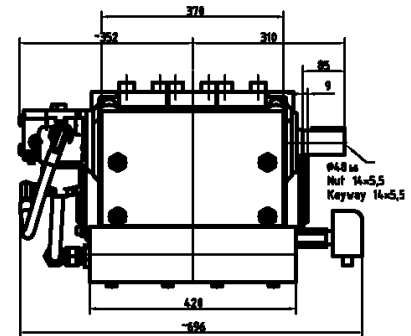
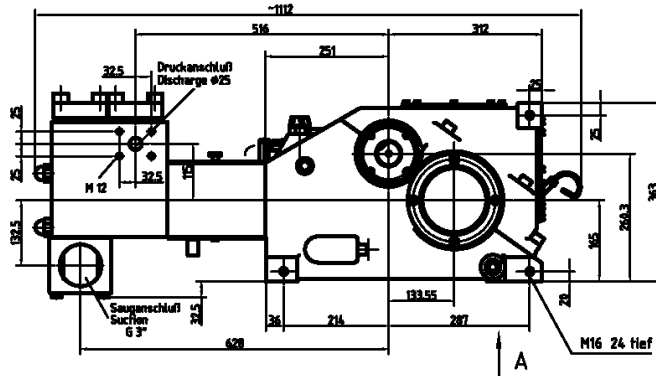
P 27-2

11.05.2015

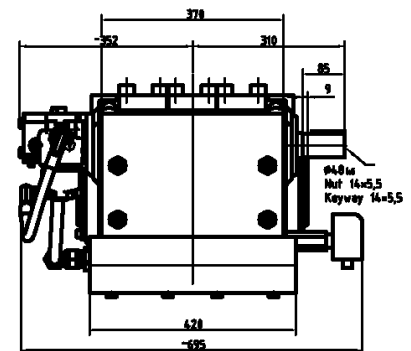
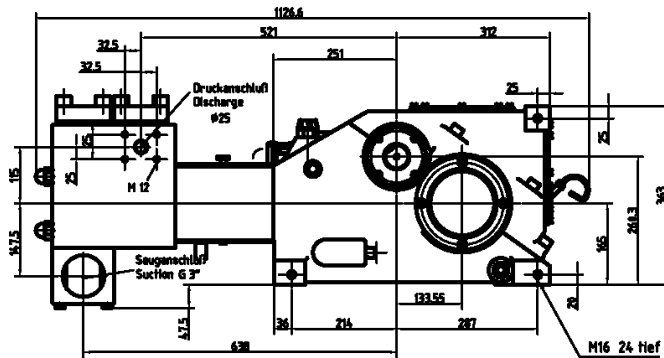
Hochdruckkopf A
High Pressure Head A



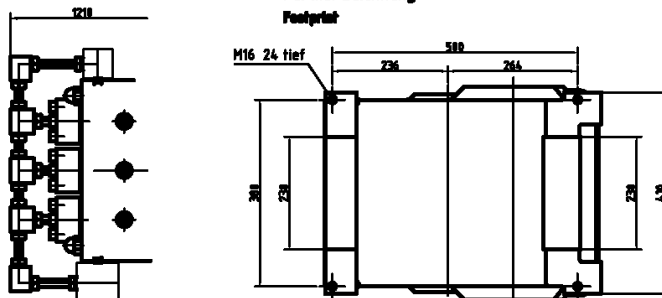
Kompaktkopf H
Compact Head H



Niederdruckkopf HC
Compact Head (Low Pressure) HC



Hochdruckkopf A
High Pressure Head A



Grundrahmen vertikal
Baseframe vertical

