

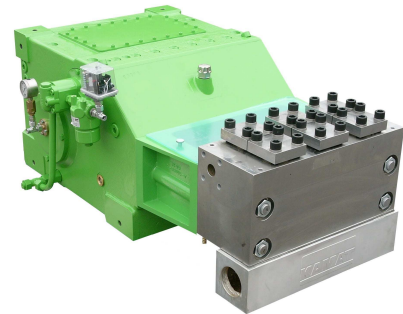
Triplex Plungerpumpe K 25000 – 3G

Triplex Plunger Pump

P 35-1

01.02.2014

- Förderstromangaben mit 100% volumetrischem Wirkungsgrad und 20°C Umgebungstemperatur
 - Mindestvordrücke je nach Fördermedium
 - Drehzahlbereich 10-100% je nach Stangenkraft
 - Getriebe dynamisch gewuchtet
 - Getriebe mit Zwangsschmierung (> 160 kW mit Ölkühler)
 - Standard Getriebeuntersetzungen $i = 3,33 - 3,50 - 4,04 - 4,62 - 5,44$
 - Auch nach API 674 lieferbar
 - Sondermedien wie Seewasser, Glykol, Methanol, Öle, etc. auf Anfrage
-
- Flow rate is based on 100% volumetric efficiency and 20°C ambient temperature
 - min. inlet pressure depending on fluid medium
 - Speed range 10-100% depending on rod force
 - Gear dynamically balanced
 - Gear with force-fed lubrication (> 160 kW with oil cooler)
 - Standard gear ratios $i = 3,33 - 3,50 - 4,04 - 4,62 - 5,44$
 - Also available to API 674
 - Special medium such as sea water, glycol, methanol, oils, etc. on request



$n_{nom} = 450 \text{ 1/min}$		p max. bar @ kW				Kopftyp / Headtype		
Typ / Type	l/min	132 kW	160 kW	200 kW	250 kW	A	M	MC
K 25018 – 3G	41	1700	2060	2570	3200	x		
K 25020 – 3G	51	1370	1670	2080	2500	x		
K 25022 – 3G	62	1135	1380	1720	2130	x		
K 25024 – 3G	73	955	1160	1450	1800	x		
K 25026 – 3G	86	815	990	1235	1500	x		
K 25028 – 3G	100	700	850	1060	1315	x		
K 25030 – 3G	114	610	740	925	1145	x		
K 25032 – 3G	130	535	650	815	1010	x		
K 25036 – 3G	165	425	515	645	800	x		
K 25040 – 3G	203	345	415	520	645	x		
K 25045 – 3G	258	270	330	410	510	x	x	
K 25050 – 3G	318	220	265	335	415	x	x	
K 25055 – 3G	385	180	220	275	340		x	x
K 25060 – 3G	458	155	185	230	285		x	x
K 25065 – 3G	537	130	160	200	245		x	x
K 25070 – 3G	623	110	135	170	210			x
K 25075 – 3G	715	100	120	150	185			x
K 25085 – 3G	919	75	90	115	145			x
K 25095 – 3G	1148	60	75	90	115			x

Maßzeichnung K 25000 – 3G

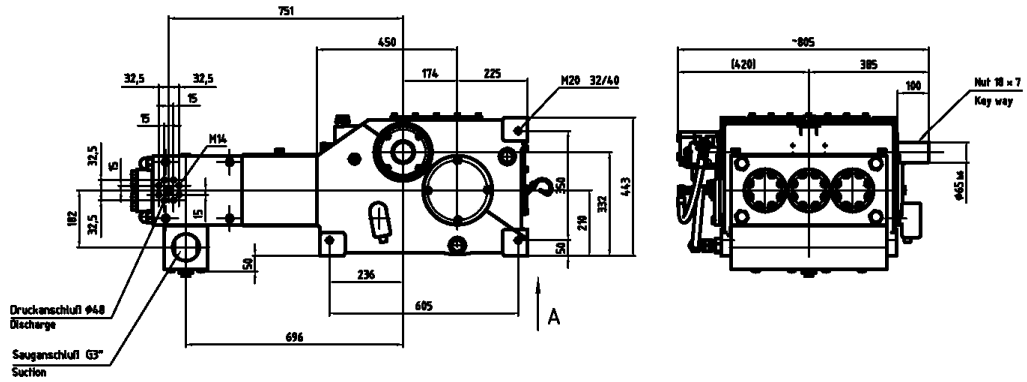
Dimension drawing

~ 955 kg

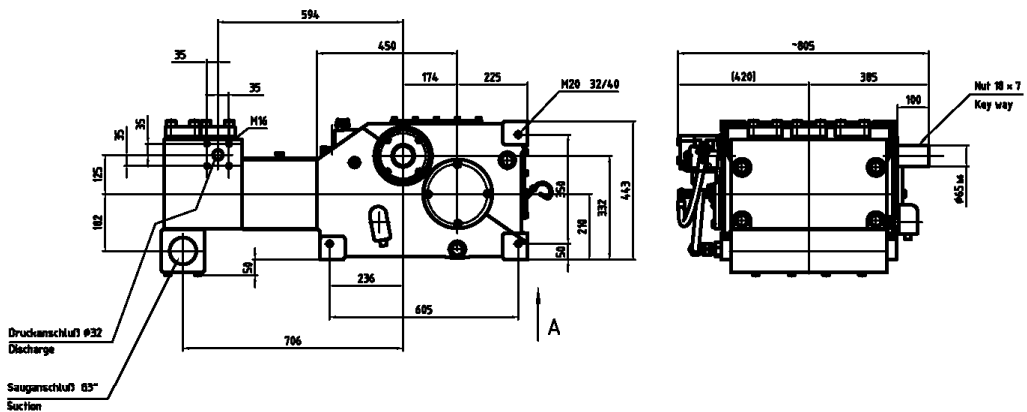
P 35-2

01.03.2014

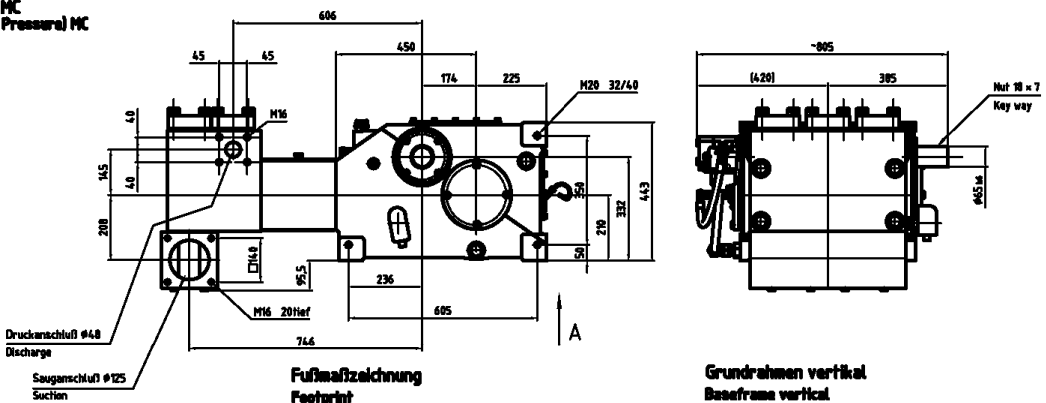
Hochdruckkopf A
High Pressure Head A



Kompaktkopf M
Compact Head M



Niederdruckkopf MC
Compact Head (Low Pressure) MC



Fußmaßzeichnung
Footprint

Grundrahmen vertikal
Baseframe vertical

Hochdruckkopf A
High Pressure Head A
 ≥ 15000 bar

