

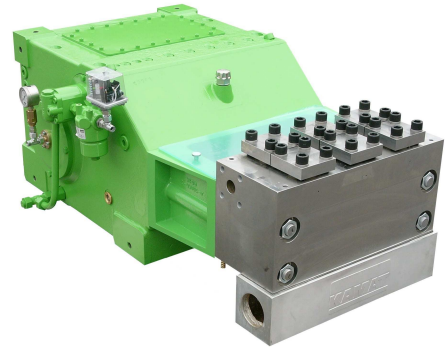
Triplex Plungerpumpe K 35000 – 3G

P 45-1

Triplex Plunger Pump

01.02.2014

- Förderstromangaben mit 100% volumetrischem Wirkungsgrad und 20°C Umgebungstemperatur
 - Mindestvordrücke je nach Fördermedium
 - Drehzahlbereich 10-100% je nach Stangenkraft
 - Getriebe dynamisch gewuchtet
 - Getriebe mit Zwangsschmierung und Ölkühler
 - Standard Getriebeuntersetzungen $i = 3,39 - 4,05 - 4,76 - 5,25$
 - Auch nach API 674 lieferbar
 - Sondermedien wie Seewasser, Glykol, Methanol, Öle, etc. auf Anfrage
- Flow rate is based on 100% volumetric efficiency and 20°C ambient temperature
 - min. inlet pressure depending on fluid medium
 - Speed range 10-100% depending on rod force
 - Gear dynamically balanced
 - Gear with force-fed and oil cooler
 - Standard gear ratios $i = 3,39 - 4,05 - 4,76 - 5,25$
 - Also available to API 674
 - Special medium such as sea water, glycol, methanol, oils, etc. on request



$n_{nom} = 440 \text{ 1/min}$		p max. bar @ kW				Kopftyp / Headtype		
Typ / Type	l/min	280 kW	315 kW	330 kW	350 kW	A	M	MC
K 35018 – 3G	47	3100	3500	-----	-----	x		
K 35020 – 3G	58	2500	2800	2950	3150	x		
K 35022 – 3G	70	2075	2335	2440	2500	x		
K 35024 – 3G	83	1750	1950	2050	2200	x		
K 35026 – 3G	98	1480	1670	1750	1880	x		
K 35028 – 3G	114	1280	1440	1540	1620	x		
K 35030 – 3G	131	1150	1300	1350	1440	x		
K 35032 – 3G	149	1020	1150	1200	1265	x		
K 35036 – 3G	188	815	905	950	1000	x		
K 35040 – 3G	232	665	755	780	810	x		
K 35045 – 3G	294	525	595	625	640	x		
K 35050 – 3G	363	405	455	480	505	x	x	
K 35055 – 3G	439	335	375	395	420		x	x
K 35060 – 3G	523	280	315	330	350		x	x
K 35065 – 3G	613	240	270	285	300		x	x
K 35070 – 3G	711	205	230	245	260		x	x
K 35075 – 3G	816	180	200	210	225			x
K 35085 – 3G	1049	140	160	165	175			x
K 35095 – 3G	1310	110	125	130	140			x

Maßzeichnung K 35000 – 3G

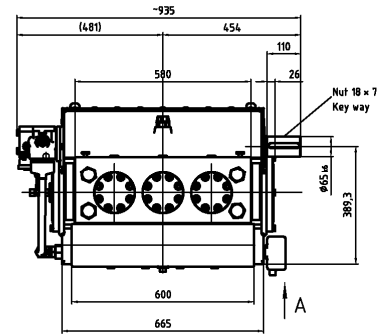
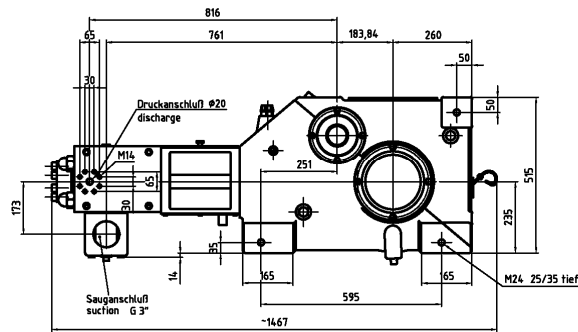
Dimension drawing

~ 1360 kg

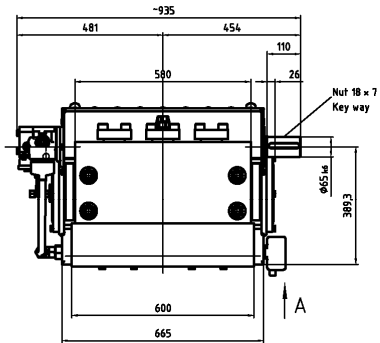
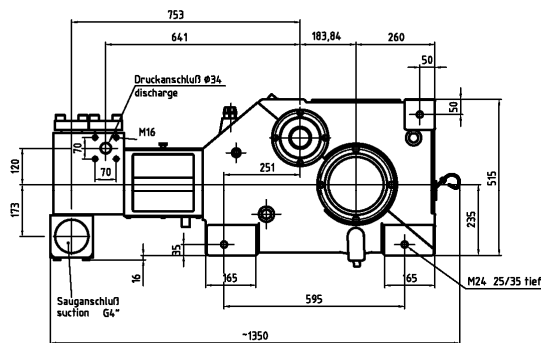
P 45-2

12.11.2014

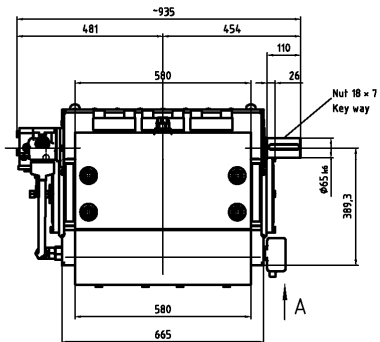
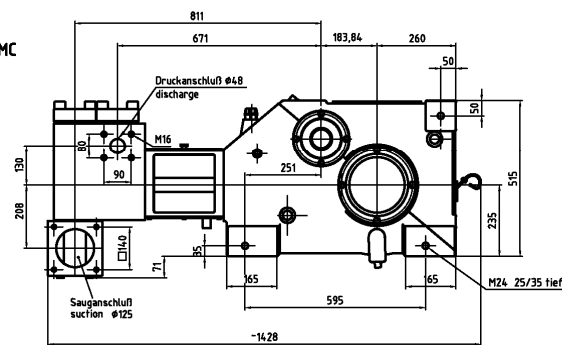
Hochdruckkopf A
High Pressure Head A



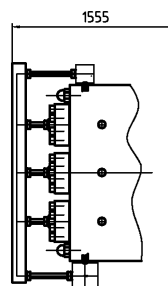
Kompaktkopf M
Compact Head M



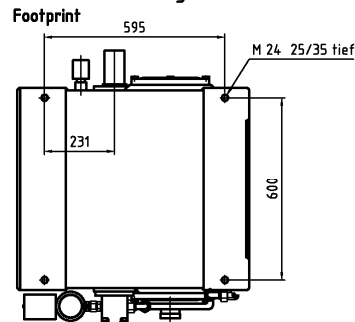
Niederdruckkopf MC
Compact Head (Low Pressure) MC



Hochdruckkopf A
High Pressure Head A
≥1500bar



Fußmaßzeichnung



Grundrahmen vertikal
Baseframe vertical

