

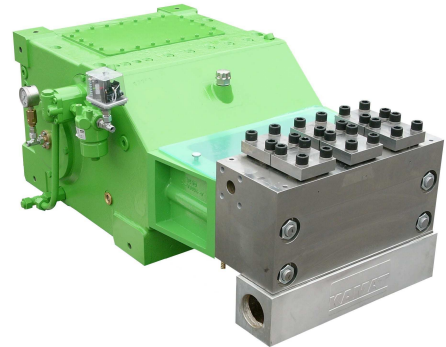
Triplex Plungerpumpe K 40000 – 3G

P 50-1

Triplex Plunger Pump

01.02.2014

- Förderstromangaben mit 100% volumetrischem Wirkungsgrad und 20°C Umgebungstemperatur
 - Mindestvordrücke je nach Fördermedium
 - Drehzahlbereich 10-100% je nach Stangenkraft
 - Getriebe dynamisch gewuchtet
 - Getriebe mit Zwangsschmierung mit Ölkühler
 - Standard Getriebeuntersetzungen $i = 3,39 - 4,05 - 4,76 - 5,25$
 - Auch nach API 674 lieferbar
 - Sondermedien wie Seewasser, Glykol, Methanol, Öle, etc. auf Anfrage
-
- Flow rate is based on 100% volumetric efficiency and 20°C ambient temperature
 - min. inlet pressure depending on fluid medium
 - Speed range 10-100% depending on rod force
 - Gear dynamically balanced
 - Gear with force-fed with oil cooler
 - Standard gear ratios $i = 3,39 - 4,05 - 4,76 - 5,25$
 - Also available to API 674
 - Special medium such as sea water, glycol, methanol, oils, etc. on request



$n_{nom} = 440 \text{ 1/min}$		p max. bar @ kW				Kopftyp / Headtype		
Typ / Type	l/min	315 kW	330 kW	350 kW	400 kW	A	M	MC
K 40020 – 3G	58	2280	2870	3240	3500	x		
K 40022 – 3G	70	2050	2380	2680	3000	x		
K 40024 – 3G	83	1960	2000	2200	2500	x		
K 40026 – 3G	98	1670	1750	1900	2000	x		
K 40028 – 3G	114	1440	1510	1620	1820	x		
K 40030 – 3G	131	1300	1350	1440	1500	x		
K 40032 – 3G	149	1150	1200	1265	1400	x		
K 40036 – 3G	188	905	950	1000	1100	x		
K 40040 – 3G	232	755	780	810	900	x		
K 40045 – 3G	294	595	625	640	705	x		
K 40050 – 3G	363	455	480	505	560	x		
K 40055 – 3G	439	375	395	420	465		x	
K 40060 – 3G	523	315	330	350	390		x	x
K 40065 – 3G	613	270	285	300	330		x	x
K 40070 – 3G	711	230	245	260	285		x	x
K 40075 – 3G	816	200	210	225	250			x
K 40085 – 3G	1049	160	165	175	195			x
K 40095 – 3G	1310	125	130	140	155			x

Maßzeichnung K 40000 – 3G

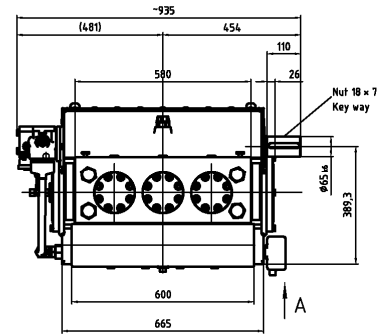
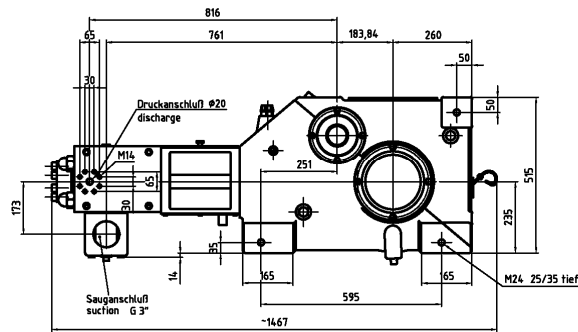
Dimension drawing

~ 1360 kg

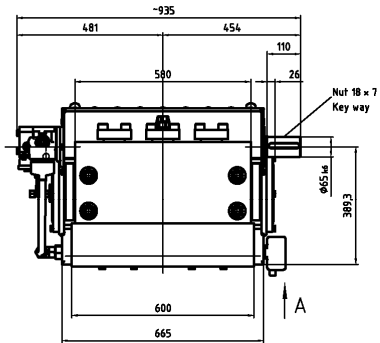
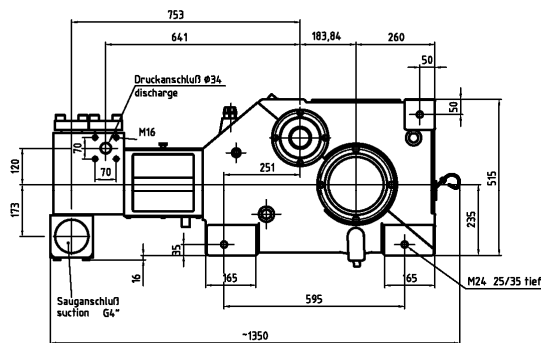
P 50-2

12.11.2014

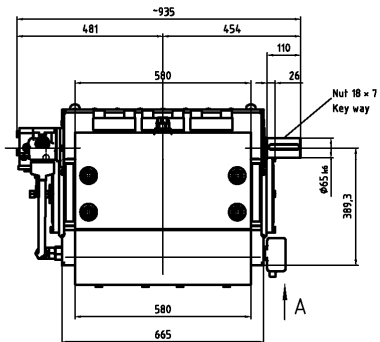
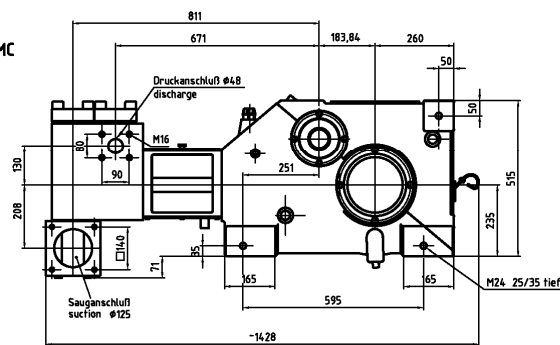
Hochdruckkopf A
High Pressure Head A



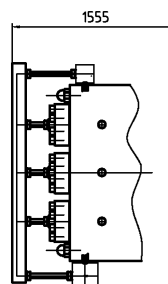
Kompaktkopf M
Compact Head M



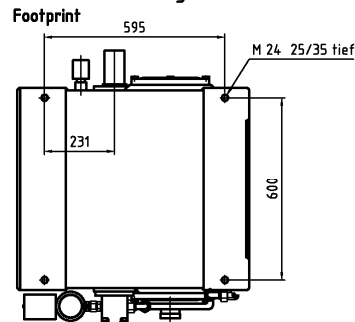
Niederdruckkopf MC
Compact Head (Low Pressure) MC



Hochdruckkopf A
High Pressure Head A
≥1500bar



Fußmaßzeichnung



Grundrahmen vertikal
Baseframe vertical

