

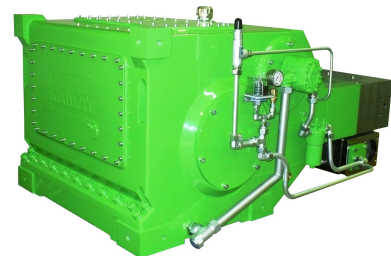
# Quintuplex Plungerpumpe K 80000 - 5G

P 59-1

## Quintuplex Plunger Pump

10.02.2014

- Förderstromangaben mit 100% volumetrischem Wirkungsgrad und 20°C Umgebungstemperatur
  - Mindestvordrücke je nach Fördermedium
  - Drehzahlbereich 10-100% je nach Stangenkraft
  - Getriebe dynamisch gewuchtet
  - Getriebe mit Zwangsschmierung und Ölkühlung
  - Getriebeuntersetzungen  $i = 3,40 - 4,09 - 4,77 - 5,17 - 6,21$
  - Auch nach API 674 lieferbar
  - Sondermedien wie Seewasser, Glykol, Methanol, Öle, etc. auf Anfrage
- 
- Flow rate is based on 100% volumetric efficiency and 20°C ambient temperature
  - min. inlet pressure depending on fluid medium
  - Speed range 10-100% depending on rod force
  - Gear dynamically balanced
  - Gear with force-fed lubrication and oil cooling
  - Gear ratios  $i = 3,40 - 4,09 - 4,77 - 5,17 - 6,21$
  - Also available to API 674
  - Special medium such as sea water, glycol, methanol, oils, etc. on request



$n_{nom} = 440 \text{ 1/min}$		p max. bar @ kW				Kopftyp / Headtype				
Typ / Type	l/min	400 kW	500 kW	630 kW	800 kW	A1	A2	M	MC1	MC2
K 80022 - 5G	117	1775	2220	2800	3500	x				
K 80024 - 5G	139	1490	1865	2350	2980	x				
K 80026 - 5G	163	1270	1590	2000	2545	x				
K 80028 - 5G	190	1095	1370	1725	2190	x				
K 80032 - 5G	248	840	1050	1320	1675	x				
K 80036 - 5G	313	660	830	1045	1325		x			
K 80040 - 5G	387	535	670	845	1075		x			
K 80045 - 5G	490	425	530	665	845		x			
K 80050 - 5G	604	340	430	540	685		x			
K 80055 - 5G	731	280	355	445	565			x		
K 80060 - 5G	870	235	295	375	475			x		
K 80065 - 5G	1022	205	255	320	405			x	x	
K 80070 - 5G	1185	175	215	275	350			x	x	
K 80075 - 5G	1360	150	190	240	305				x	
K 80080 - 5G	1547	130	165	210	265				x	
K 80085 - 5G	1747	115	145	185	235				x	
K 80090 - 5G	1958	100	130	165	210				x	
K 80095 - 5G	2182	95	115	150	190				x	
K 80100 - 5G	2417	90	110	135	175					x
K 80110 - 5G	2925	70	90	110	145					x
K 80120 - 5G	3482	60	75	85	125					x

# Maßzeichnung K 80000-5G

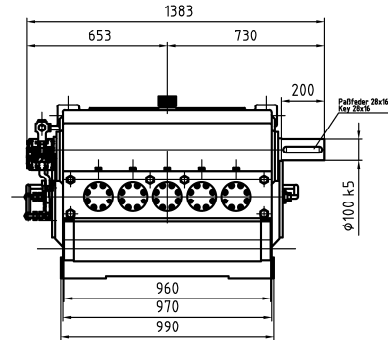
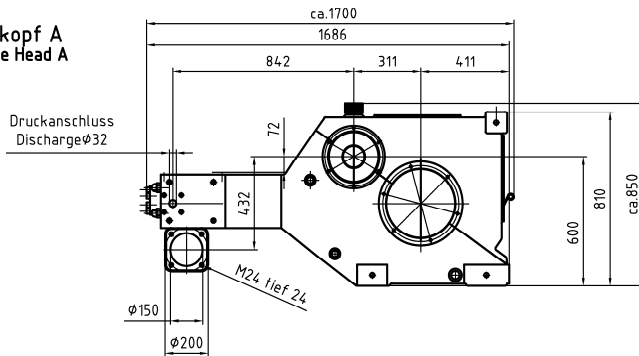
Dimension drawing

~ 3650 kg

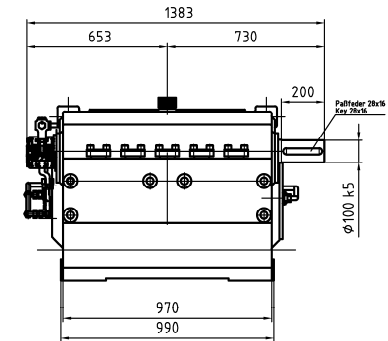
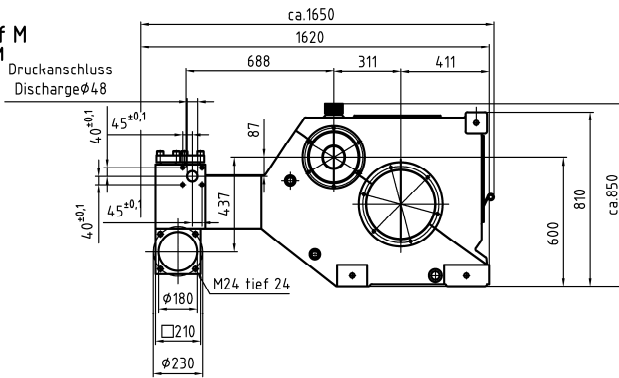
P 59-2

01.05.2013

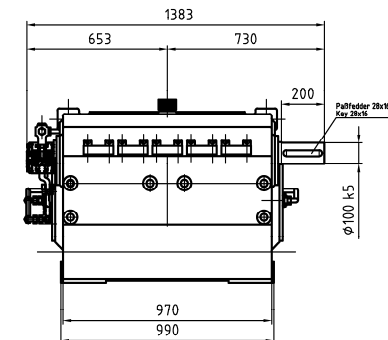
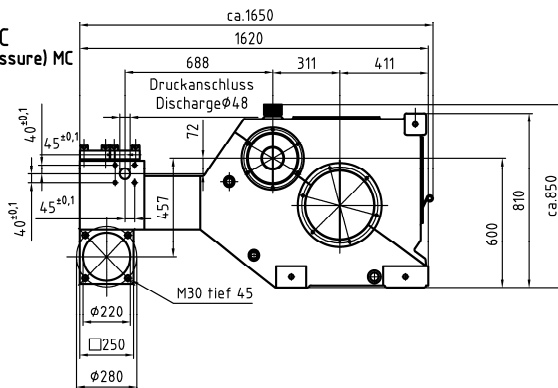
**Hochdruckkopf A**  
High Pressure Head A



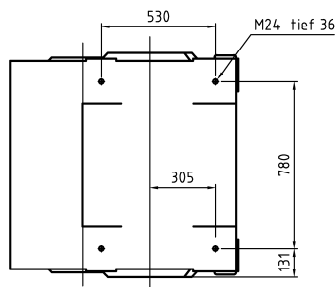
**Kompaktkopf M**  
Compact Head M



**Niederdruckkopf MC**  
Compact Head (Low Pressure) MC



**Fußmaßzeichnung**  
Footprint



**Grundrahmen vertikal**  
Baseframe vertical

